

## 衣類乾燥機による綿布の乾燥

著者	片山 倫子, 宮崎 伊津子
雑誌名	東京家政大学研究紀要 2 自然科学
巻	33
ページ	71-75
発行年	1993
出版者	東京家政大学
URL	<a href="http://id.nii.ac.jp/1653/00010521/">http://id.nii.ac.jp/1653/00010521/</a>

# 衣類乾燥機による綿布の乾燥

片山 倫子, 宮崎 伊津子  
(平成4年10月8日受理)

## The Drying of Cotton Fabrics by Laundry Dryers

Michiko KATAYAMA, Itsuko MIYAZAKI

(Received October 8, 1992)

### 1. 緒 言

生活条件の変化に伴い、各種の衣料用乾燥機が市販され利用されており、杉山ら<sup>1)</sup>によると1991年には、全国平均で約16%の普及率となっている。筆者らは、これらの有効利用を目的とし、布地の乾燥機構を明らかにするために実験を繰り返して行ってきた<sup>2) 3) 4)</sup>が、本報では、電気衣類乾燥機のバッフルの形状に着目し、形態の異なる衣料を用い種々の負荷量について乾燥実験を行い、バッフルの形状が乾燥特性に与える影響を調べた。

### 2. 実 験 方 法

実験に用いた乾燥機は前報<sup>5) 6)</sup>と同様に、市販の除湿

型電気乾燥機、S社製CD-380M型(乾燥容量3.8kg)を使用した。その仕様(表1)、乾燥機の構造(図1、2)を示した。これに表2に示した4個のバッフルのあるR機および、2個のバッフルのあるP機の2台を用いた。乾燥制御は、マイコン・サーミスタにより目的に応じてコースを選択できるように設計されており、本実験では標準コース(ヒーター2個で2分間乾燥後、ヒーター4個で約50°Cで乾燥を続け、乾燥を検知した後、5分間の送風でクールダウンする)を使用した。

被乾燥物は、綿100%の平織綿白布、シーツ、およびタオルケットを用い、この試料の諸元を表3に示した。

これらを予め、JIS C 9608 8.1 (2)の方法により、脱水度 $57.5 \pm 0.5\%$ (含水率 $75.5 \pm 1.5\%$ )に調整したもの

表1 使用した乾燥機の構造仕様

項 目	仕 様
製品寸法(mm)	624(巾) × 407(奥行) × 640(高さ)
熱 源	半導体ヒーター 強: 1,250W (ヒータ入力) 弱: 600W (ヒータ入力)
乾燥制御	電子制御方式 (マイコン・サーミスター)
送風方式	循環式
ドラム回転数	42r. p. m.
ドラム(シリンダ)	外形600 φ × 奥行254mm
乾燥容量	3.8kg

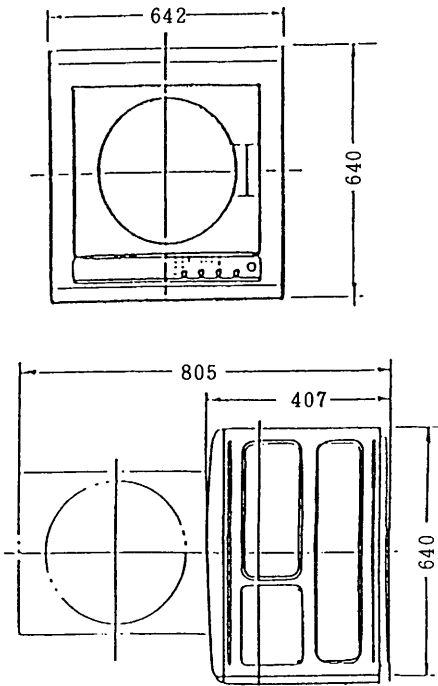


図1 使用した乾燥機の寸法図(単位:mm)

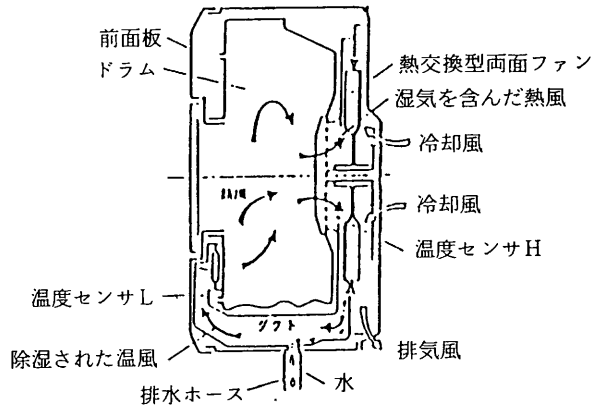


図2 使用した乾燥機の構造

表2 バッフルの形状

乾燥機	バッフルの形状	特長
P		現行のドラム(乾燥機R)よりバッフル小を排除した バッフル大…高さ90mm
R		現行生産品のドラム バッフル大…高さ90mm バッフル小…高さ48mm

表3 被乾燥物の緒元

被乾燥物	形	態	重さ
平織綿白布	綿100%	90×90cm	約 110g
シーツ	綿100%	250×140cm	約 420g
タオルケット	綿100%	195×140cm	約 940g

表4 被乾燥物の負荷量

被乾燥物	負 荷 量		
平織綿白布	乾燥容量の 1/4:	0.95kg	(約 8枚)
	" 2/4:	1.90kg	(約17枚)
	" 4/5:	3.00kg	(約27枚)
	" 4/4:	3.80kg	(約34枚)
シーツ	乾燥容量の 1/4:	0.95kg	( 2枚)
	" 2/4:	1.90kg	( 4枚)
	" 3/4:	2.85kg	( 6枚)
	" 4/4:	3.80kg	( 8枚)
タオルケット	乾燥容量の 1/4:	0.95kg	( 1枚)
	" 2/4:	1.90kg	( 2枚)
	" 3/4:	2.85kg	( 3枚)
	" 4/4:	3.80kg	( 4枚)

を乾燥実験に用いた。乾燥時の負荷量は表4に示したように、各機種に表示されている乾燥容量の1/4~4/4量で実験を行った。実験方法は、すべてJIS C 9608(回転ドラム式電気衣類乾燥機)に準じて行い、乾燥時間、乾燥度、消費電力量を求めた。乾燥時間は、標準コースによって乾燥、冷部工程終了までの総乾燥時間(min)を被乾燥物の絶乾質量(kg)で割り単位質量当りの乾燥時間(min/kg)として(1)式により求めた。

$$1 \text{ kg当りの乾燥時間} = \text{総乾燥時間} / W_s \quad \dots\dots (1)$$

$W_s$ : 被乾燥物の絶乾質量(kg)

乾燥度(R%)は、(2)式により求めた。

$$\text{乾燥度} = (W_s / W_x) \times 100 \quad \dots\dots (2)$$

$W_x$ : 乾燥試験後の被乾燥物の質量(kg)

消費電力量は、標準コースによって乾燥、冷却工程終了までの総消費電力量(kwh)を積算電力計(大崎電気工業(株)OEX-01B)で測定し、これを被乾燥物の絶乾質量で割り、単位質量当りの消費電力量(kwh/kg)

とし(3)式により求めた。

$$1 \text{ kg当りの消費電力量} = \text{総消費電力量} / W_s \quad \dots (3)$$

すべての乾燥実験は、20℃、65%にコントロールされた人工気候室内でおこなった。

### 3. 結果および考察

図3にP機における負荷量と乾燥時間の関係、図4にP機における負荷量と乾燥度の関係、図5にP機における負荷量と消費電力量の関係を示した。また、図6にR機における負荷量と乾燥時間の関係、図7にR機における負荷量と乾燥度の関係、図8にR機における負荷量と消費電力量の関係を示した。

比較的小さい薄地の平織綿白布のみを被乾燥物として負荷量をかえ実験した場合には、負荷量を増やすと、単位重量当りの乾燥時間はやや短くなるものの、どの負荷量においてもほぼ100%の乾燥度が得られた。また、P機とR機の乾燥度についてみると2つのパッフルによ

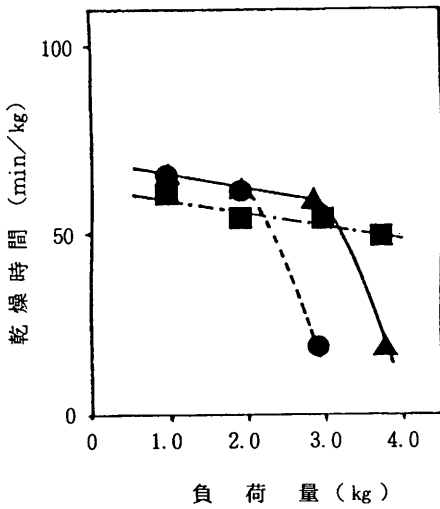


図3 P機における負荷量と乾燥時間の関係

- : 平織綿白布
- ▲ : シーツ
- : タオルケット

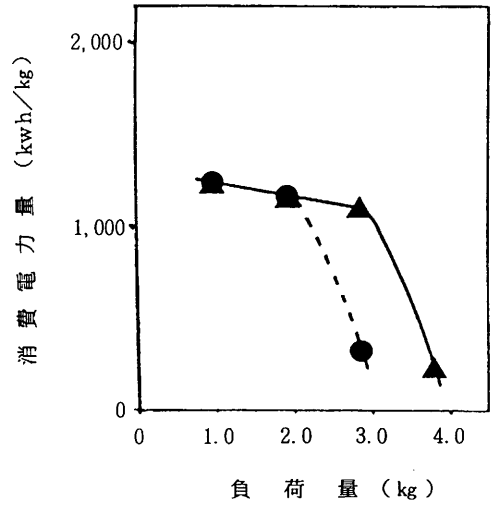


図5 P機における負荷量と消費電力量の関係

- : 平織綿白布
- ▲ : シーツ
- : タオルケット

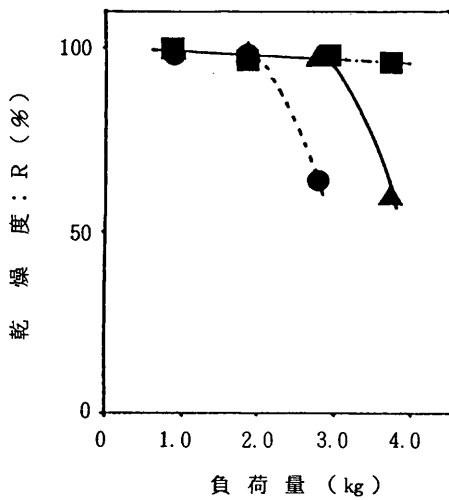


図4 P機における負荷量と乾燥度の関係

- : 平織綿白布
- ▲ : シーツ
- : タオルケット

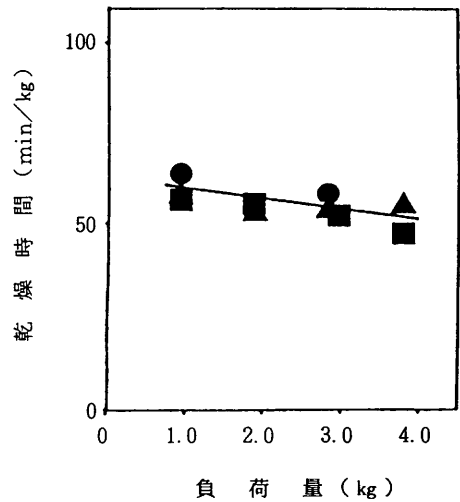


図6 R機における負荷量と乾燥時間の関係

- : 平織綿白布
- ▲ : シーツ
- : タオルケット

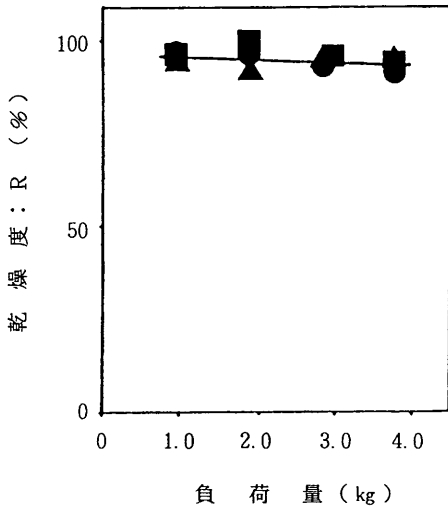


図7 R機における負荷量と乾燥度の関係

- : 平織綿白布
- ▲: シーツ
- : タオルケット

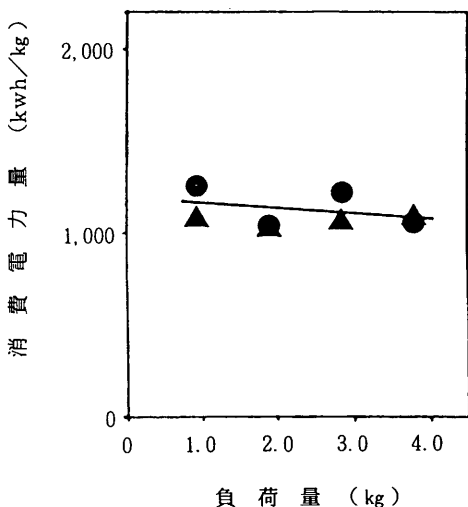


図8 R機における負荷量と消費電力量の関係

- : 平織綿白布
- ▲: シーツ
- : タオルケット

る違いは全くみられなかった。しかしながら、被乾燥物を薄地ではあるがサイズの大きいシート、さらにサイズだけでなく布の厚さも厚いタオルケットにかえた場合には、負荷量を増やすにつれてバッフルの影響がみられるようになり、バッフルが2個のP機の方が、被乾燥物がかたまりやすくなり、全部乾かないうちに止まるため、乾燥時間は短く、乾燥度は低くなり、結果として消費電力量が小さくなった。しかし、バッフルが4個のR機については、P機と同様の方法で負荷量を増やした場合でも、被乾燥物がかたまりにくく、1/4量の場合でも4/4量の場合でもほぼ100%に近い乾燥度がえられた。また、1/4量と4/4量を比較すると、表示されている乾燥容量である4/4量の方が、乾燥時間、消費電力量ともに小さいことから、4/4量で乾燥することが経済的で効率が良いことがわかった。

以上の結果から、バッフルの形状は、乾燥機の乾燥特性に大きく影響することがわかった。

#### 謝 辞

本実験を行うにあたり、乾燥機の試作にお力添え下さいました三洋電気(株)上江州常隆氏、広田達也氏に感謝いたします。また実験を担当していただいた細田昌子元実験助手、および卒論生の山森春美氏、佐藤亜美氏、赤間友美氏に感謝いたします。

#### 引用文献

- 1) 杉山淳子, 梅沢潔, 板垣雅治: 洗濯の科学, 36, 4, P P. 24-27 (1991)
- 2) 阿部幸子, 片山倫子: 第19回洗浄に関するシンポジウム要旨集, P P. 115~121
- 3) 阿部幸子, 岩崎芳枝, 西出伸子, 吉永フミ, 片山倫子: 日本家政学会第39回大会要旨集, P.149
- 4) 阿部幸子, 片山倫子, 細田昌子: 日本家政学会第42回大会要旨集, P.156
- 5) 片山倫子, 細田昌子, 阿部幸子: 第22回洗浄に関するシンポジウム要旨集, P.64
- 6) 片山倫子: 東京家政大学生生活科学研究報告, 第14集, P P.73~81